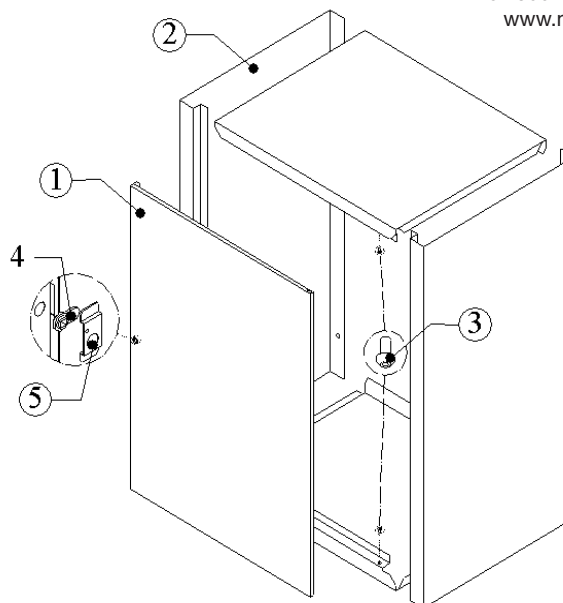
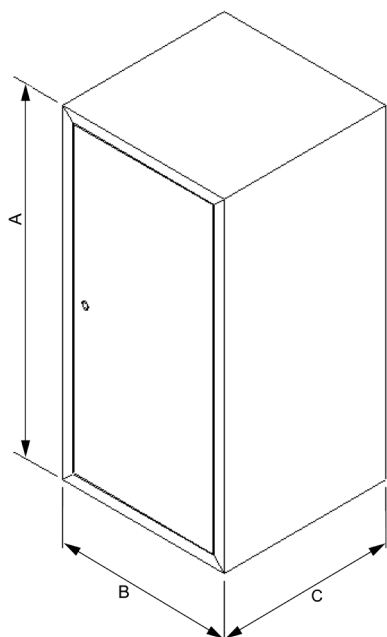


CASSETTA PER CONTATORE (SENZA SCRITTA/CON FONDO APERTO)

Codice articolo: IS025

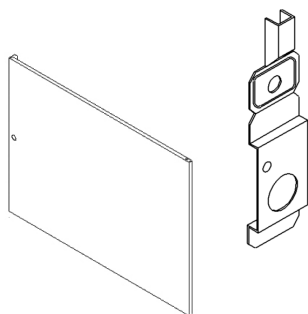


Cassetta per contatore con fondo aperto e anta priva di scritte per la protezione del contatore, realizzato in vari tipi di materiali

- Realizzazioni standard da 500(A) x300(B)x250(C) fino a 600(A)x400(B)x250(C)

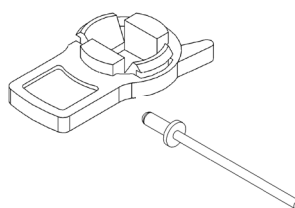
Sezione del profilo antinfortunistico antitaglio.

ANTA DELLO SPORTELLO



- Apertura anta reversibile
- Controserratura dotata di chiave a quadrello

COMPONENTI



- Realizzati con materie prime certificate e/o presso fornitori certificati
- Controllo della qualità eseguito mediante verifica dei certificati

Pos.	Descrizione	Q.tà	Simbolo	Cosa è	Dove va
1	Anta sportello	1		Acciaio	Metallo
2	Telaio cassetta	1		Acciaio	Metallo
3	Rivetto	1		Acciaio	Metallo
4	Serratura	1		Nylon	Plastica
5	Controserratura	2		Acciaio	Metallo

Verifica le disposizioni del tuo comune in riferimento alla gestione dei rifiuti