

# FERMATUBO PESANTE

Codice articolo: US069

soluzioni per l'edilizia

**maggini**

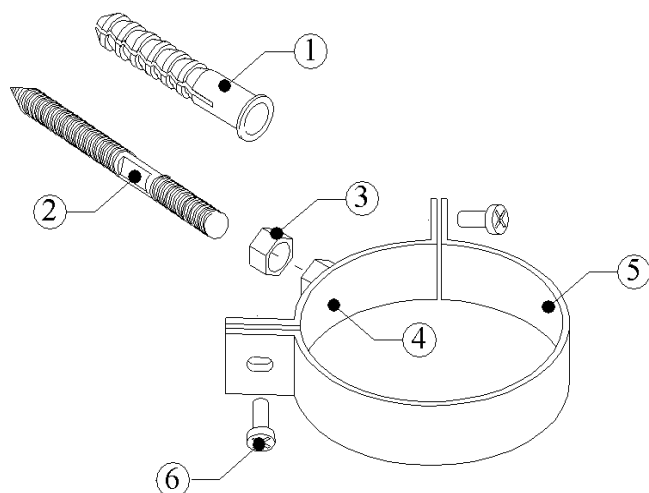
**Maggini S.r.l.**

via delle Cannelle, 182

55054 Massarosa (Lucca)

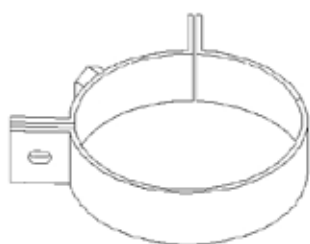
Tel. 0584 943078 Fax 0584 943079

www.maggini.it | info@maggini.it



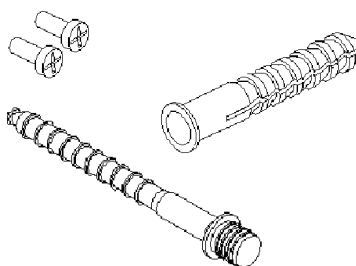
- Realizzato in acciaio verniciato nero

## COLLARE





- Misure diametro interno da 120 a 200 mm

## COMPONENTI



- Vite cong.  $\varnothing$  (mm.): M10x120mm
- Tassello  $\varnothing$ : 14mm / lunghezza: 80mm
- Viti M6x20mm
- Dado M10

Pos.	Descrizione	Q.tà	Simbolo	Cosa è	Dove va
1	Tassello	1	ELTEX	Plastica	Plastica
2	Vite a muro	1	Fe360	Acciaio	Metallo
3	Controdado	1	Fe360	Acciaio	Metallo
4	Collare maschio	1	DD11	Acciaio	Metallo
5	Collare femmina	1	DD11	Acciaio	Metallo
6	Viti di chiusura fermatubo M6	2	CB4	Acciaio	Metallo
	Imballo: busta accessori	1		Polietilene	Plastica
	Imballo: scatola	1		Cartone	Carta

Verifica le disposizioni del tuo comune in riferimento alla gestione dei rifiuti

