

CANALETTA B-LINE 130/200

Codice articolo: EG054

DESCRIZIONE

Canaletta di drenaggio di tipo M in ABS per la raccolta e il convogliamento di acque superficiali. Ha una qualità e una resistenza altissima e una portata fino a C250. Risulta facile da installare ed è ideale per le aree soggette a carichi particolarmente elevati.

A richiesta è disponibile anche il modello ignifugo.

UTILIZZI

- Convogliamento di acque superficiali da strade rotabili (comprese le vie pedonali), banchine e aree di parcheggio per tutti i tipi di veicoli stradali. (GRUPPO 4).
- Convogliamento di acque superficiali da dati cordolo e aree non esposte a traffico di banchine e simili. (GRUPPO 3)

MATERIALE

- ABS con Izod molto alto ed altissima resistenza.

COLORE

- Nero 



Scansiona
per accedere
ad ulteriori contenuti
sul nostro sito

EG054 CANALETTA B-LINE 130/200

articolo	materiale	dimensioni	imb.	conf.
EG054P0805	ABS	canaletta 153/121x1000	168	1
EG054P0810	ABS	canaletta 153/196x1000	91	1
EG054P0820	ABS	canaletta 227/197x1000	65	1
EG054P0855	ABS	tappo 132x95	10	1
EG054P0860	ABS	tappo 132x170	10	1
EG054P0870	ABS	tappo 201x171	10	1

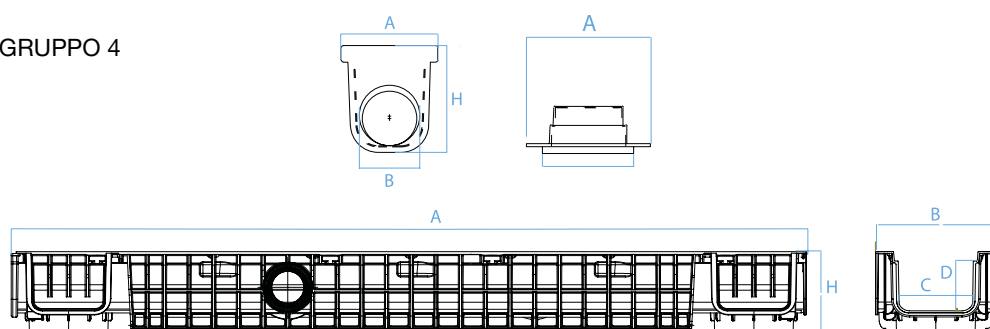
articolo	materiale	dimensioni	imb.	conf.
EG042Z0101	ABS	griglia	-	1
EG042Z0115	ghisa sferoidale	griglia 198x500	-	1
EG066P0801	ABS	griglia 128x995	56	1
EG066P0802	ABS	griglia 198x1000	-	1
EG066P0811	composito	griglia 126x500	-	1
EG040A0204	acciaio zincato	griglia 128x1000	-	1
EG040A0205	acciaio zincato	griglia 199x1000	-	1

CANALETTA

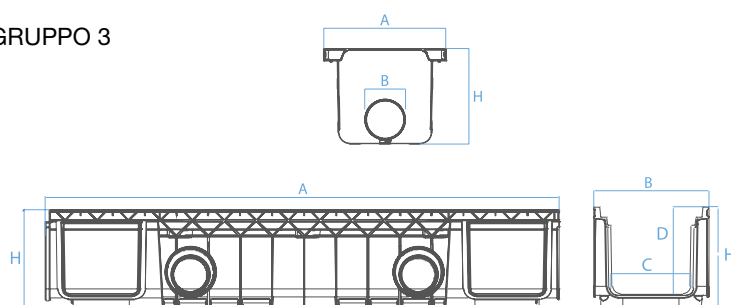
articolo	materiale	A	B	H	C	D	classe di carico	peso kg/pz
GRUPPO 4								
EG054P0805	ABS	1000 mm	153 mm	101	95	75	D400	1,640
EG054P0810	ABS	1000 mm	153 mm	176	95	150	D400	2,400
EG054P0855	ABS	152 mm	50-75 mm	100	-	-	C250	0,040
EG054P0860	ABS	152 mm	50-75 mm	175	-	-	D400	0,070
GRUPPO 3								
EG054P0820	ABS	1000 mm	227 mm	197	157	171	C250	2,760
EG054P0870	ABS	226 mm	75-100 mm	176	-	-	C250	0,125

Classe di carico definita secondo la norma EN1433:2008

GRUPPO 4



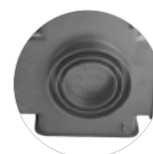
GRUPPO 3



Scarichi laterali: Ø75 - 100



Scarichi inferiori: Ø75 - 90 - 110
Ø80 - 100 - 125



DICHIARAZIONE DI PRESTAZIONE

CARATTERISTICHE ESSENZIALI	PRESTAZIONI	SPECIFICA TECNICA ARMONIZZATA
Classe di carico	C 250 (GRUPPO 3)	UNI EN 1433:2008
Prova di tenuta delle giunzioni dell'unità di grata*	conforme	pt. 7.5.1 e 9.3.6
Prova di resistenza su corpi di canaletta**	conforme	pt. 7.15.1 e 9.1.4.1
Misurazione della serie permanente della griglia	NPD	pt. 7.16 e 9.1.4.2.1
Prova di resistenza della griglia	NPD	pt. 7.15.2 e 9.1.4.2.2

*Estensione dei risultati di prova del prodotto CN13-03

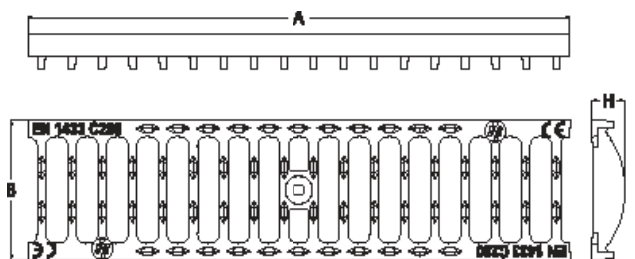
** Prova effettuata con griglia in ghisa: EG054P0805 e EG054P0810 e con griglia in ABS: EG054P0820

GRIGLIA

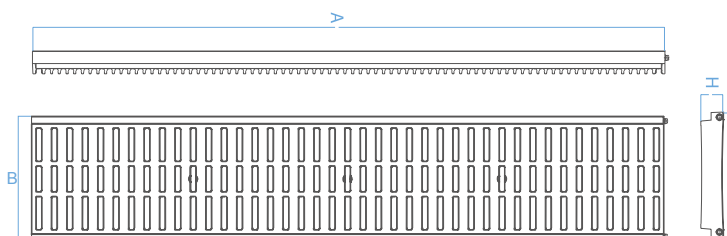
Griglia in ABS o in ghisa per canaletta di drenaggio di tipo M per la raccolta e il convogliamento di acque superficiali da lati cordolo e aree non esposte al traffico di banchine e simili.

Gli elementi cordolo rientrano minino sempre nella classe C250 (GRUPPO3)

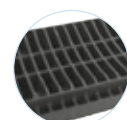
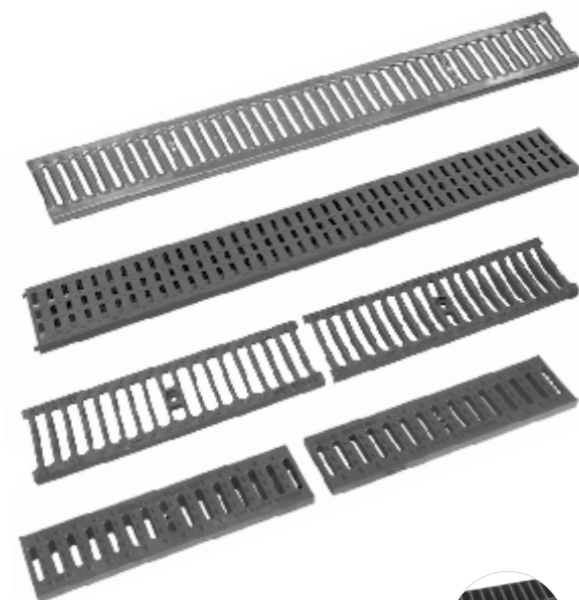
articolo	materiale	descrizione	A	B	H	classe di carico	peso kg/pz
EG042Z0101	ABS	griglia	498 mm	126 mm	46 mm	C250	1,240
EG042Z0115	ghisa sferoidale	griglia	498 mm	197 mm	40 mm	C250	6,500
EG066P0801	ABS	griglia antitacco	995 mm	128 mm	32 mm	C250	1,250
EG066P0802	ABS	griglia antitacco	1000 mm	198 mm	36 mm	A15	2,160
EG066P0811	plastica	-	498 mm	126 mm	46 mm	C250	0,898
EG040A0204	acciaio zincato	griglia	1000 mm	128 mm	21 mm	A15	1,130
EG040A0205	acciaio zincato	griglia	1000 mm	199 mm	21 mm	A15	2,744



EG042Z0101
EG066P0801
EG066P0811
EG040A0204



EG042Z0115
EG066P0802
EG040A0205



lato inferiore

DICHIARAZIONE DI PRESTAZIONE

CARATTERISTICHE ESSENZIALI	PRESTAZIONI	SPECIFICA TECNICA ARMONIZZATA
Classe di carico	C 250 (GRUPPO 3)	UNI EN 1433:2008
Prova di tenuta delle giunzioni dell'unità di grata	NPD	pt. 7.5.1 e 9.3.6
Prova di resistenza su corpi di canaletta	NPD	pt. 7.15.1 e 9.1.4.1
Misurazione della serie permanente della griglia	conforme	pt. 7.16 e 9.1.4.2.1
Prova di resistenza della griglia	conforme	pt. 7.15.2 e 9.1.4.2.2