



**La linea Top Quality  
della produzione Maggini**

**FERMATUBO A MURO  
US068**



—soluzioni per l'edilizia

**maggini**

## INDICE

LINEA IFE	3
CARATTERISTICHE FERMATUBO A MURO	4
USI PREVISTI	4
ARTICOLI	5
DETTAGLI TECNICI	6
DICHIARAZIONE DI ORIGINE	7
DICHIARAZIONE DI PRESTAZIONE	7
VALUTAZIONE DELLA APPLICABILITÀ DELLA CPR 305/2011	7
CERTIFICAZIONI AZIENDALI	8





## LA LINEA TOP QUALITY DELLA PRODUZIONE MAGGINI

Il fermatubo a muro US068 appartiene alla linea IFE, una gamma di prodotti dedicata all'idraulica e all'edilizia, con una produzione media annua di circa **1.500.000 pezzi** e oltre **130 articoli a catalogo**. Questa capacità produttiva consente di realizzare articoli **su misura** in tempi brevi, garantendo elevati standard qualitativi.

La qualità è assicurata da un controllo costante del processo di produzione, che ha condotto all'ottenimento della certificazione ISO 9001. Tale certificazione richiede la completa tracciabilità del prodotto, dalla selezione della materia prima fino alla registrazione di ogni operatore e fase di lavorazione.



Certificato n°  
**16560**

## PRODOTTI PROGETTATI E REALIZZATI DA MAGGINI PER GARANTIRE EFFICIENZA, SICUREZZA E DURATA NEL TEMPO

### SICUREZZA



Controllo costante del ciclo di produzione, dalla progettazione alla finitura del prodotto.

### QUALITÀ



Disponibili e realizzati in diverse misure, garantendo tempi celeri e la massima qualità.



Registrazione e controllo del ciclo produttivo, implementato negli anni grazie alla certificazione ISO9001 che garantisce la rintracciabilità dei nostri prodotti.

## CARATTERISTICHE

Il fermatubo "leggero" a muro per tubo stufa permette di ancorare saldamente la canna fumaria ad una parete. Consente più libertà di azione nel montaggio del sistema e ridotti tempi d'installazione. Realizzato con materiali con spessore raddoppiato per aumentare le prestazioni, in acciaio verniciato nero. Controllo costante del ciclo produttivo e rintracciabilità dei materiali utilizzati.



### DOTAZIONI

- Inserto filettato per la regolazione del punto di fissaggio a parete

### OPTIONAL

- Vite di congiunzione M8x200mm per regolazione del punto di fissaggio a parete

### VANTAGGI



Viti di montaggio



Inserto filettato metrico



Tassello in dotazione



Facile centraggio al muro



Regolazione distanza dalla parete

## USI PREVISTI

Fissaggio, sostegno e bloccaggio di canne fumarie a pareti, soffitti o strutture.

### MATERIALI



#### ACCIAIO VERNICIATO

Categoria	Spessore	Larghezza piatto
DD11	15/10	22mm

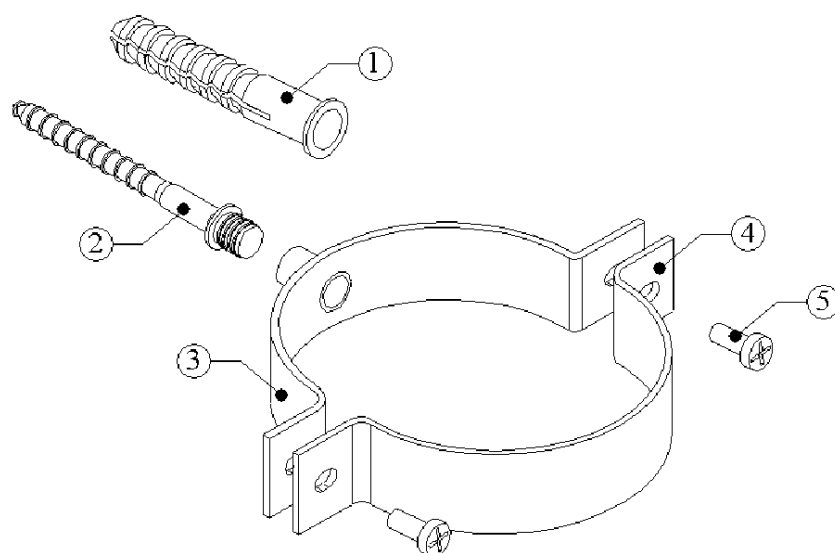
## ARTICOLI

articolo	materiale	dimensioni	imb.	conf.
US068A0808	acc.vern.nero	Ø80	50	1

articolo	materiale	dimensioni	imb.	conf.
US068A0809	acc.vern.nero	Ø100	50	1

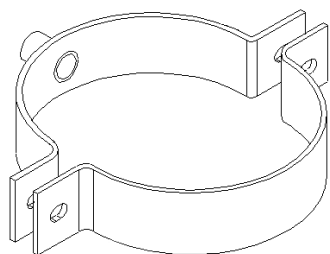
\* Utilizzabile per il fissaggio dei terminali in ghisa Ø80mm. \*\* Utilizzabile per il fissaggio dei terminali in ghisa Ø100mm. \*\*\* Articolo su ordinazione.

**DETTAGLI TECNICI**



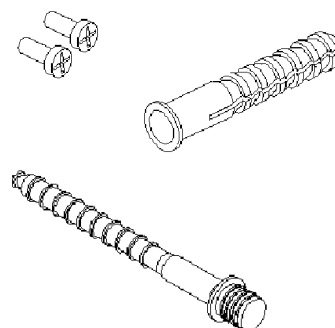
1. Tassello
2. Vite a muro
3. Collare maschio
4. Collare femmina
5. Vite di chiusura collare

**COLLARE**



- Misure diametro interno da 80 e 100 mm

**COMPONENTI**



- Vite cong.  $\varnothing$  (mm.): 8x75mm
- Tassello  $\varnothing$ : 10mm / lunghezza: 60mm
- Viti M5x16mm

## DICHIARAZIONE DI ORIGINE

Il presente documento si propone di essere una dichiarazione emessa dalla ditta Maggini S.r.l. nei confronti dei propri clienti al fine di assicurare che tutti gli articoli di produzione interna (IFE) vengono realizzati esclusivamente lì:

DITTA	ORIGINE	INDIRIZZO	P.IVA
Maggini S.r.l	Europea/Italia	Via delle Cannelle 182 Massarosa (LU)	00241810464

## DICHIARAZIONE DI PRESTAZIONE

### Processo produttivo

Maggini Srl è una società certificata ISO 9001 pertanto è in possesso di un sistema di controllo di produzione in fabbrica conforme ai requisiti della norma medesima. In questo contesto Maggini Srl, per la fabbricazione di questo prodotto, si avvale di fornitori qualificati per la fornitura di materiali e componenti certificati ed effettua controlli di qualità secondo le procedure ISO 9001.

### Nota esplicativa

Il presente documento pur riportando le informazioni relative alle prestazioni funzionali del prodotto, non è una Dichiarazione di Prestazione redatta ai sensi del Reg. UE 305/2011 in quanto il prodotto non rientra nel campo di applicazione del Regolamento medesimo (art. 2 comma 1, CPR 305/2011). Inoltre, per il medesimo prodotto, **non esistono norme tecniche armonizzate** che ne regolamentano le caratteristiche tecniche, le prestazioni e le relative metodologie di prova, test e certificazione.

## VALUTAZIONE DELLA APPLICABILITÀ DELLA CPR 305/2011

Facendo riferimento alle informazioni sopra riportate, alla valutazione relativa ai grigliati metallici e seguendo il diagramma di flusso schematizzato nel paragrafo precedente si deduce che i seguenti prodotti:

- griglie di areazione
- copricaldaia in lamiera
- supporti per canale e grondaie
- cassette e sportelli per contatori
- supporti fermatubo

non rientrano nel campo di applicazione del Regolamento CPR 305/2011.

Infatti, facendo riferimento a quanto riportato nell'art. 2, comma 1, del medesimo regolamento, tali prodotti non sono "prodotti da costruzione" in quanto non sono incorporati in modo permanente in opere di costruzione (edifici e opere di ingegneria civile) o in parte di esse, e in quanto le loro prestazioni non incidono sulle prestazioni delle opere di costruzione rispetto ai requisiti di base delle opere stesse.

Al fine di fornire tutte le informazioni disponibili ai clienti ed agli utilizzatori dei prodotti sopra elencati si ritiene comunque possibile redigere un documento informativo contenente i dati relativi alle prestazioni note dei medesimi prodotti.

## CERTIFICAZIONI AZIENDALI

L'intera gamma dei prodotti IFE è certificata ISO9001, che garantisce i più elevati standard attraverso controlli minuziosi di ogni fase, dalla scelta della materia prima sino alla registrazione di ogni operatore che ha partecipato alla realizzazione.

SISTEMA DI GESTIONE  
 QUALITÀ CERTIFICATO



UNI EN ISO 9001:2015

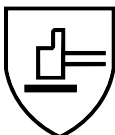
Certificato n°  
**16560**

Nell'ambito dei propri processi di innovazione tecnologica Maggini aderisce al distretto tecnologico INNOPAPER.



## REGOLAMENTO (UE) 2023/988

Gli articoli prodotti da Maggini Srl sono stati immessi sul mercato in quanto prodotti sicuri.

MODELLO	ARTICOLO	RISCHI RESIDUI E PROTEZIONE
FERMATUBI	da IL016 - US068 a IL020 	<b>Rischio residuo:</b> abrasione o taglio <b>Soluzione tecnica:</b> usare guanti per la protezione dai rischi meccanici con i seguenti requisiti minimi: EN388  1 1 1 A F

## UTILIZZA IL NOSTRO ECOMMERCE

Lo shop online è il modo più semplice e conveniente per esplorare il nostro vasto assortimento di prodotti ed è stato progettato pensando alle tue esigenze e per fornirti numerosi vantaggi.



Sfoggia l'intero catalogo, ovunque tu sia



Effettua ordini in autonomia, quando vuoi



Controlla fatture, ordini, documenti di trasporto e preventivi direttamente nel tuo account



Trova materiale informativo sui prodotti



Scopri in anteprima i nuovi articoli

Non perdere questa opportunità! Richiedi subito le tue credenziali di accesso personalizzate inviando un'email a [info@maggini.it](mailto:info@maggini.it) con l'oggetto "**CREDENZIALI ECOMMERCE**" e specificando il **NOME DELLA TUA AZIENDA**. Il nostro team sarà lieto di fornirti tutte le informazioni di cui hai bisogno.



**Maggini S.r.l.**

via delle Cannelle, 182 55054 Massarosa (Lucca)

Tel. 0584 943078 ■ Fax 0584 943079 [www.maggini.it](http://www.maggini.it) ■ [info@maggini.it](mailto:info@maggini.it)