



**La linea Top Quality  
della produzione Maggini**

**FERMATUBO PESANTE  
US069**



—soluzioni per l'edilizia

**maggini**

## INDICE

LINEA IFE	3
CARATTERISTICHE FERMATUBO PESANTE	4
USI PREVISTI	4
ARTICOLI	5
DETTAGLI TECNICI	6
DICHIARAZIONE DI ORIGINE	7
DICHIARAZIONE DI PRESTAZIONE	7
VALUTAZIONE DELLA APPLICABILITÀ DELLA CPR 305/2011	7
CERTIFICAZIONI AZIENDALI	8



Scansiona  
per accedere  
ad ulteriori contenuti  
sul nostro sito



## LA LINEA TOP QUALITY DELLA PRODUZIONE MAGGINI

Il fermatubo pesante per tubo fumo US069 appartiene alla linea IFE, una gamma di prodotti dedicata all'idraulica e all'edilizia, con una produzione media annua di circa **1.500.000 pezzi** e oltre **130 articoli a catalogo**. Questa capacità produttiva consente di realizzare articoli **su misura** in tempi brevi, garantendo elevati standard qualitativi.

La qualità è assicurata da un controllo costante del processo di produzione, che ha condotto all'ottenimento della certificazione ISO 9001. Tale certificazione richiede la completa tracciabilità del prodotto, dalla selezione della materia prima fino alla registrazione di ogni operatore e fase di lavorazione.



Certificato n°  
**16560**

## PRODOTTI PROGETTATI E REALIZZATI DA MAGGINI PER GARANTIRE EFFICIENZA, SICUREZZA E DURATA NEL TEMPO

### SICUREZZA



Controllo costante del ciclo di produzione, dalla progettazione alla finitura del prodotto.

### QUALITÀ



Disponibili e realizzati in diverse misure, anche personalizzate, garantendo tempi celeri e la massima qualità.



Registrazione e controllo del ciclo produttivo, implementato negli anni grazie alla certificazione ISO9001 che garantisce la rintracciabilità dei nostri prodotti.

## CARATTERISTICHE

Il fermatubo pesante è un articolo destinato all'ancoraggio a muro dei condotti per stufe. Il sistema di serraggio tubo arretrato alla parte posteriore non lascia in vista i punti di giunzione fra i due componenti del collare per un migliore impatto estetico. La regolazione del punto di fissaggio a parete consente più libertà di azione nel montaggio del sistema e ridotti tempi d'installazione. Realizzato in acciaio con verniciatura a polvere ipossidica di colore nero e disponibile in una vasta gamma di dimensioni. Controllo costante del ciclo produttivo e rintracciabilità dei materiali utilizzati.



## DOTAZIONI

- Dado saldato M10
- Regolazione del punto di fissaggio a parete tramite:
  - vite M10x120mm in dotazione per piccole regolazioni
  - barra filettata metrica per regolazioni più ampie
- Collare maschio dotato di n.2 filettature M6

## VANTAGGI



Viti di montaggio



Inserito filettato metrico



Tassello in dotazione



Facile centraggio al muro



Regolazione distanza dalla parete

## USI PREVISTI

Fissaggio, sostegno e bloccaggio di canne fumarie a pareti, soffitti o strutture.

## MATERIALI



**ACCIAIO VERNICIATO  
GRIGIO METALLIZZATO**

Categoria	Spessore	Larghezza piatto
DD11	25/10	25m

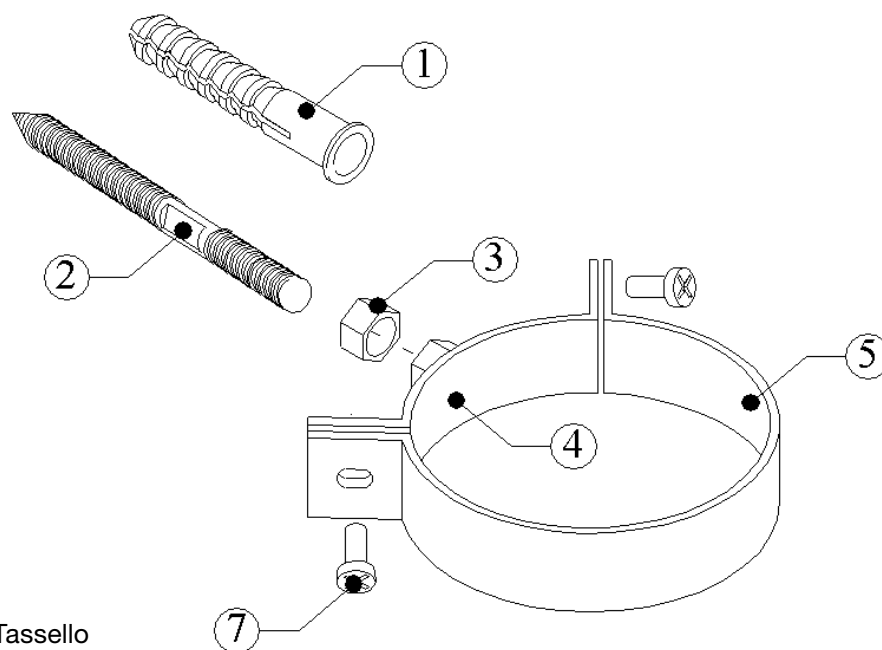
## ARTICOLI

articolo	materiale	dimensioni	imb.	conf.
US069A0804	acc. vern. nero	Ø120	-	1
US069A0809	acc. vern. nero	Ø130	-	1
US069A0805	acc. vern. nero	Ø140	-	1
US069A0810	acc. vern. nero	Ø150	-	1

articolo	materiale	dimensioni	imb.	conf.
US069A0811	acc. vern. nero	Ø160	-	1
US069A0812	acc. vern. nero	Ø180	-	1
US069A0813	acc. vern. nero	Ø200	-	1

\* Utilizzabile per il fissaggio dei terminali in ghisa Ø80mm. \*\* Utilizzabile per il fissaggio dei terminali in ghisa Ø100mm. \*\*\* Articolo su ordinazione.

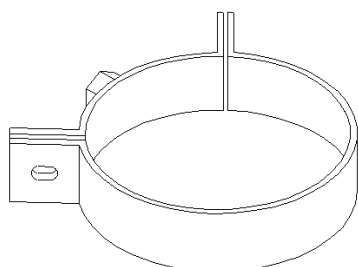
**DETTAGLI TECNICI**



1. Tassello
2. Vite a muro
3. Controdado
4. Collare femmina
5. Collare femmina
6. Viti di chiusura fermatubo

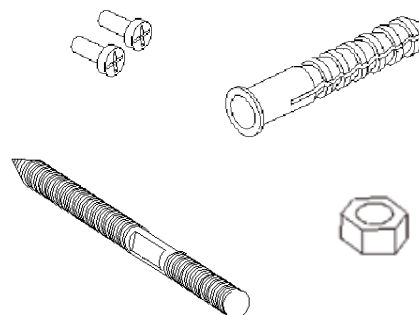
- Possibilità di realizzare articoli con dimensioni fuori standard su richiesta del cliente

**COLLARE**



- Misura diametro interno da 120 a 200mm
- Sezione 2,5x2,5mm

**COMPONENTI**



- N.1 vite cong.: M10x120mm zincata nera
- N.1 tassello ø: 14mm / lunghezza: 80mm
- N.1 dado M10
- N.2 viti T.C. M6x20mm zincate nere

## DICHIARAZIONE DI ORIGINE

Il presente documento si propone di essere una dichiarazione emessa dalla ditta Maggini S.r.l. nei confronti dei propri clienti al fine di assicurare che tutti gli articoli di produzione interna (IFE) vengono realizzati esclusivamente lì:

DITTA	ORIGINE	INDIRIZZO	P.IVA
Maggini S.r.l	Europea/Italia	Via delle Cannelle 182 Massarosa (LU)	00241810464

## DICHIARAZIONE DI PRESTAZIONE

### Processo produttivo

Maggini Srl è una società certificata ISO 9001 pertanto è in possesso di un sistema di controllo di produzione in fabbrica conforme ai requisiti della norma medesima. In questo contesto Maggini Srl, per la fabbricazione di questo prodotto, si avvale di fornitori qualificati per la fornitura di materiali e componenti certificati ed effettua controlli di qualità secondo le procedure ISO 9001.

### Nota esplicativa

Il presente documento pur riportando le informazioni relative alle prestazioni funzionali del prodotto, non è una Dichiarazione di Prestazione redatta ai sensi del Reg. UE 305/2011 in quanto il prodotto non rientra nel campo di applicazione del Regolamento medesimo (art. 2 comma 1, CPR 305/2011). Inoltre, per il medesimo prodotto, **non esistono norme tecniche armonizzate** che ne regolamentano le caratteristiche tecniche, le prestazioni e le relative metodologie di prova, test e certificazione.

## VALUTAZIONE DELLA APPLICABILITÀ DELLA CPR 305/2011

Facendo riferimento alle informazioni sopra riportate, alla valutazione relativa ai grigliati metallici e seguendo il diagramma di flusso schematizzato nel paragrafo precedente si deduce che i seguenti prodotti:

- griglie di areazione
- copricaldaia in lamiera
- supporti per canale e grondaie
- cassette e sportelli per contatori
- supporti fermatubo

non rientrano nel campo di applicazione del Regolamento CPR 305/2011.

Infatti, facendo riferimento a quanto riportato nell'art. 2, comma 1, del medesimo regolamento, tali prodotti non sono "prodotti da costruzione" in quanto non sono incorporati in modo permanente in opere di costruzione (edifici e opere di ingegneria civile) o in parte di esse, e in quanto le loro prestazioni non incidono sulle prestazioni delle opere di costruzione rispetto ai requisiti di base delle opere stesse.

Al fine di fornire tutte le informazioni disponibili ai clienti ed agli utilizzatori dei prodotti sopra elencati si ritiene comunque possibile redigere un documento informativo contenente i dati relativi alle prestazioni note dei medesimi prodotti.

## CERTIFICAZIONI AZIENDALI

L'intera gamma dei prodotti IFE è certificata ISO9001, che garantisce i più elevati standard attraverso controlli minuziosi di ogni fase, dalla scelta della materia prima sino alla registrazione di ogni operatore che ha partecipato alla realizzazione.

SISTEMA DI GESTIONE  
 QUALITÀ CERTIFICATO



UNI EN ISO 9001:2015

Certificato n°  
**16560**

Nell'ambito dei propri processi di innovazione tecnologica Maggini aderisce al distretto tecnologico INNOPAPER.



## REGOLAMENTO (UE) 2023/988

Gli articoli prodotti da Maggini Srl sono stati immessi sul mercato in quanto prodotti sicuri.

MODELLO	ARTICOLO	RISCHI RESIDUI E PROTEZIONE
FERMATUBI	da IL016 - US069 a IL020 	<b>Rischio residuo:</b> abrasione o taglio <b>Soluzione tecnica:</b> usare guanti per la protezione dai rischi meccanici con i seguenti requisiti minimi: EN388  1 1 1 A F

## UTILIZZA IL NOSTRO ECOMMERCE

Lo shop online è il modo più semplice e conveniente per esplorare il nostro vasto assortimento di prodotti ed è stato progettato pensando alle tue esigenze e per fornirti numerosi vantaggi.



Sfoggia l'intero catalogo, ovunque tu sia



Effettua ordini in autonomia, quando vuoi



Controlla fatture, ordini, documenti di trasporto e preventivi direttamente nel tuo account



Trova materiale informativo sui prodotti



Scopri in anteprima i nuovi articoli

Non perdere questa opportunità! Richiedi subito le tue credenziali di accesso personalizzate inviando un'email a [info@maggini.it](mailto:info@maggini.it) con l'oggetto "**CREDENZIALI ECOMMERCE**" e specificando il **NOME DELLA TUA AZIENDA**. Il nostro team sarà lieto di fornirti tutte le informazioni di cui hai bisogno.



**Maggini S.r.l.**

via delle Cannelle, 182 55054 Massarosa (Lucca)

Tel. 0584 943078 ■ Fax 0584 943079 [www.maggini.it](http://www.maggini.it) ■ [info@maggini.it](mailto:info@maggini.it)