

FERMATUBO A VITE CON TASSELLO

Codice articolo: US068

soluzioni per l'edilizia

maggini

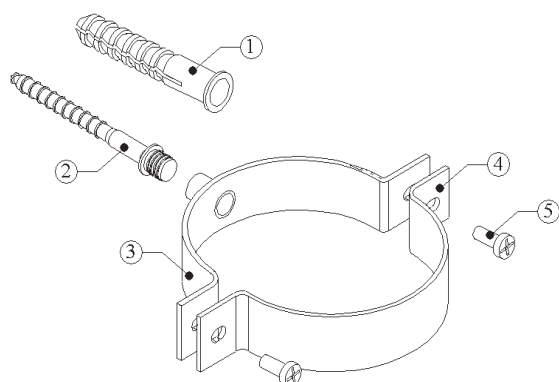
Maggini S.r.l.

via delle Cannelle, 182

55054 Massarosa (Lucca)

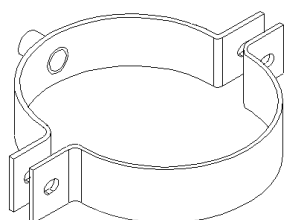
Tel. 0584 943078 Fax 0584 943079

www.maggini.it | info@maggini.it

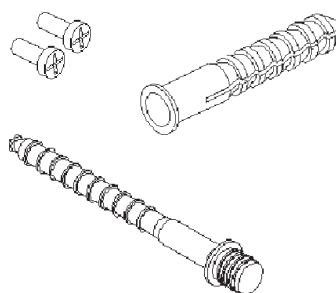


- Realizzato in acciaio verniciato nero

COLLARE



COMPONENTI



- Misure diametro interno 80 e 100 mm

- Vite cong. \varnothing (mm.): M8x75mm
- Tassello \varnothing : 10mm / lunghezza: 60mm
- Viti M5x16mm

Pos.	Descrizione	Q.tà	Simbolo	Cosa è	Dove va	
1	Tassello	1	ELTEX	Plastica	Plastica	
2	Vite a muro	1	Fe360	Acciaio	Metallo	
3	Collare maschio	1	FeP11	Acciaio	Metallo	
4	Collare femmina	1	FeP11	Acciaio	Metallo	
5	Viti di chiusura fermatubo M5	2	Fe360	Acciaio	Metallo	
	Imballo: busta accessori	1		Polietilene	Plastica	
	Imballo: scatola	1		Cartone	Carta	

Verifica le disposizioni del tuo comune in riferimento alla gestione dei rifiuti