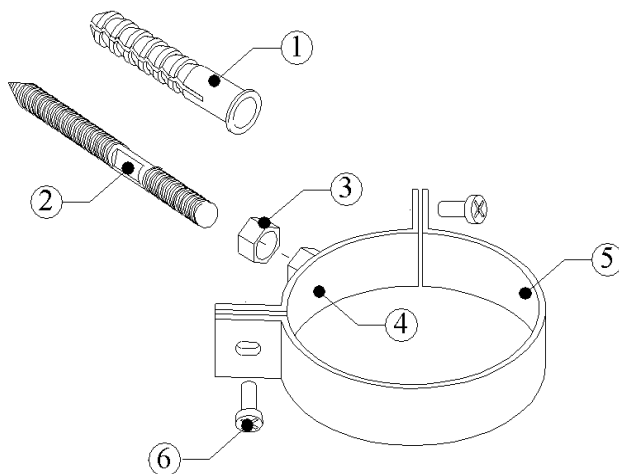
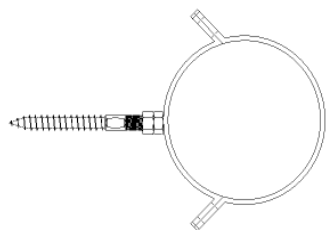


# Scheda articolo US069 FERMATUBO PESANTE PER TUBO FUMO

**Realizzata in:** ACC.VERN.NERO  
**Codifica finitura:** A08  
**Trattamento:** verniciatura a polvere  
**Spessore:** -  
**Rif.normativa:** DIN 50021



Componente	Classe materiale	Dimensioni	Rif. normativa
1- Tassello	ELTEX	ø14x80	COMM.
2- Vite da congiunzione	FE360	M10x120	UNI 7070
3- Dado UNI5587	FE360	M10	-
4- Maschio US024	DD11	sez2,5x25	UNI-EN 10111
5- Femmina US024	DD11	sez2,5x25	UNI-EN 10111
6- Vite T.C.	CB4	M6x20	COMM.

Codice articolo	ø (mm)	sez. (mm)	tassello (mm)	vite da cong. (mm)	vite T.C. (mm)	dado UNI5587 (mm)	Scatola (mod)	Imballaggio (pz)	Confezione (pz)
US069A0804	120	2,5x25	ø14x80	M10x120	M6x20	M10	1B	30	1
US069A0809	130	2,5x25	ø14x80	M10x120	M6x20	M10	1B	30	1
US069A0805	140	2,5x25	ø14x80	M10x120	M6x20	M10	1B	30	1
US069A0810	150	2,5x25	ø14x80	M10x120	M6x20	M10	2	30	1
US069A0811	160	2,5x25	ø14x80	M10x120	M6x20	M10	2	30	1
US069A0812	180	2,5x25	ø14x80	M10x120	M6x20	M10	3	30	1
US069A0813	200	2,5x25	ø14x80	M10x120	M6x20	M10	3	25	1